

Cadre Réglementaire sur les bandes > 6 GHz

Fréquences soumises à autorisation

Connect Data vous accompagne dans vos démarches

RI

Réseau indépendant
Disponible pour les collectivités ou
les entreprises

~~**ROP**~~

~~Réseaux ouverts au public
Disponible **uniquement** pour
les **opérateurs**~~

Bandes
millimétriques
70/80 GHz

Bandes
13/23/26/38 GHz

Fréquences en bande libre

Bandes
24 GHz

Bandes
61/61,5 GHz

IP-20E

Références CERAGON : IP-20C / IP-20S

IP-20V

Bilan de liaison et Calcul des redevances – [Nous consulter](#)

Bilan de liaison – [Nous consulter](#)



ARCEP – Fréquences soumises à autorisation

- UTILISATION DE FREQUENCES RELATIVE AU SERVICE FIXE POUR UN RESEAU INDEPENDANT
 - Fréquences et canalisation autorisées des bandes millimétriques

	70/80GHz
250MHz (1.6Gbps)	✓
500MHz (2.5Gbps)	✓

Très grande efficacité spectrale

Réduction des coûts de licences ARCEP et/ou du CAPEX

Dans la bande E (70/80GHz) = 1Gbps sur 250MHz @ 32QAM:

- Red de MAD ARCEP = ~477€/an
- Red de MAD ARCEP pour 1Gbps sur 500MHz, 4 états = 1013€/an
- 53% d'économie



ARCEP – Fréquences soumises à autorisation

- UTILISATION DE FREQUENCES RELATIVE AU SERVICE FIXE POUR UN RESEAU INDEPENDANT (RI)
 - Fréquences et canalisation autorisées des bandes traditionnelles

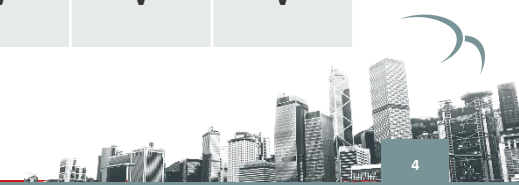
	13GHz	23GHz	26GHz	38GHz
3.5MHz (20Mbps)	√	√		√
7MHz (50Mbps)	√	√		√
14MHz (110Mbps)	√	√	√	√
28MHz (250Mbps)		√	√	√
56MHz (500Mbps)		√	√	√



ARCEP – Fréquences soumises à autorisation

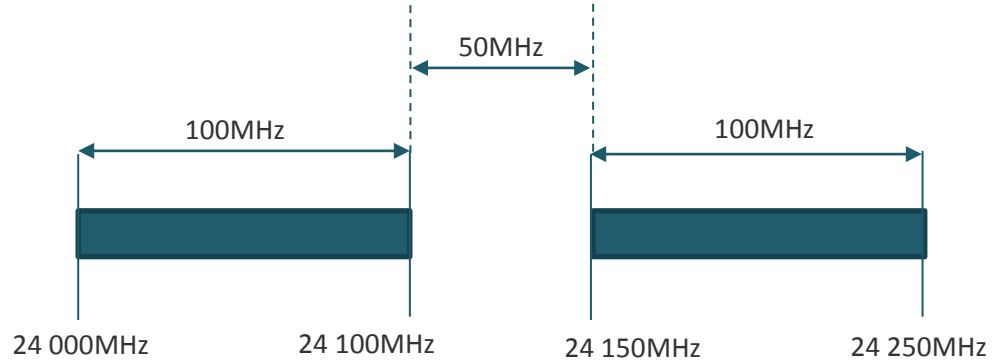
- UTILISATION DE FREQUENCES POUR DES RESEAUX OUVERTS AU PUBLIC (ROP) – réservé aux opérateurs

	6LGHz	6UGHz	8GHz	11GHz	13GHz	18GHz	23GHz	26GHz	32GHz	38GHz
3.5MHz (20Mbps)					√		√			√
7MHz (50Mbps)			√		√		√			√
14MHz (110Mbps)			√		√	√	√	√		√
28*MHz (250Mbps)	√		√		√	√	√	√		√
40MHz (300Mbps)		√	√	√						
56MHz (500Mbps)						√	√	√	√	√



ARCEP – Fréquences en bande libre

- Bande des 24 GHz : caractéristiques de débit

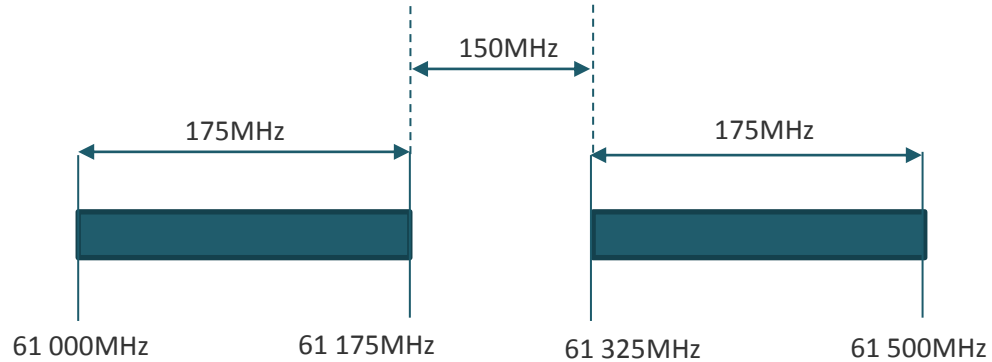


- 100mW de PIRE
- 3 canaux de 28MHz (250Mbps)
- 1 canal de 56MHz (500Mbps)
- Echelle de distance = 100aine de mètres ($\leq 1-1.5\text{km}$)



ARCEP – Fréquences en bande libre

- Bande des 61-61,5 GHz caractéristiques de débit



- 100mW de PIRE
- 1 canal de 100MHz (@256QAM = 700Mbps)
- Echelle de distance = 100aine de mètres (<=1km)



FibeAir IP-20E

Caractéristiques

- Bande E (70/80GHz), FDD
- Un système robuste
- Système avec antenne directe ou intégrée
- Configurations : de 1+0
- Débits (1 porteuse) :
 - 1.6Gbps@250MHz (256QAM)
 - 2.5Gbps@500MHz (64QAM)

Applications

- Applications à très haut débit > 500Mbps
- BH de vidéo surveillance
- Réseau d'entreprise
- Alternative à la fibre

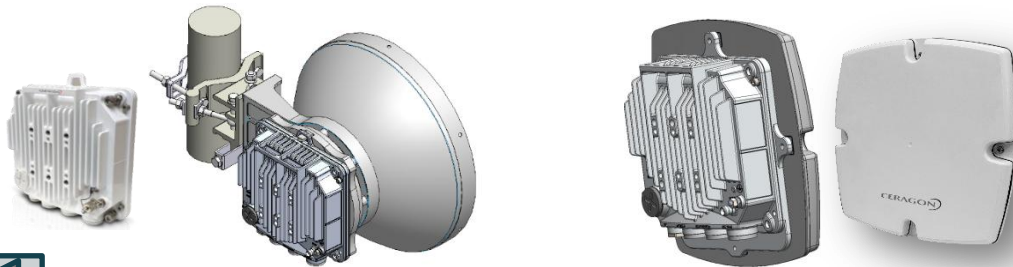
IP

All Outdoor

Single Carrier

70-80GHz

62.5-500 MHz



FibeAir IP-20C

Caractéristiques

- Système Dual Core Radio (Radio à 2 porteuses)
- Un système robuste
- Configurations : de 1+0 et à 8+0, 1+1, 2+2
- MIMO 2x2, 4x4 (1Gbps@28MHz)
- Modulations : QPSK – 2048QAM
- Débits (1 porteuse) :
 - 250Mbps@28MHz
 - 500Mbps@56MHz

Applications

- Système qui convient à un réseau à forte évolutivité
- BH de vidéo surveillance
- Réseau de transport d'opérateurs et collectivités

IP

All Outdoor

Multi-Core
2 porteuses

6-42GHz

3.5-56MHz



FibeAir IP-20S

Caractéristiques

- Un système simple et compact
- Un système robuste
- Configurations : de 1+0, 2+0, 1+1HSB
- Modulations: QPSK – 2048QAM
- Débits (1 porteuse) :
 - 250Mbps@28MHz
 - 500Mbps@56MHz

Applications

- Système low cost
- Non évolutif au-delà d'une porteuse simple à 56MHz (500Mbps)
- Réseau d'entreprises et d'administrations
- Réseau de BH de vidéo surveillance
- Lien d'accès d'opérateurs

IP

All Outdoor

Single core

6-42GHz

3.5-56MHz



FibeAir IP-20V

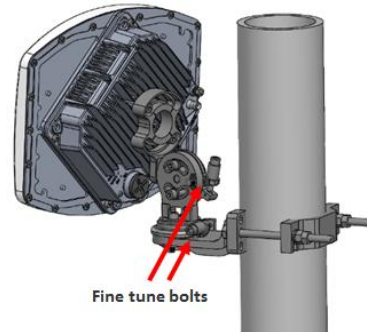
Caractéristiques

- Bande V (57/66GHz), FDD
- Un Système robuste
- Système avec antenne intégrée 38dBi
- Très faible latence (67 microsecondes @1Gbps)
- Configurations: de 1+0
- Débits (1 porteuse):
 - 350Mbps@50MHz (256QAM)
 - 1.6Gbps@250MHz (256QAM)



Applications

- Applications à haut débit > 300Mbps
- BH de vidéo surveillance
- Gros débits sur des très petites distances (<=500m)



IP

All Outdoor

Single Carrier

57-66 GHz

50, 250 MHz

