

Cadre Réglementaire sur les bandes > 6 GHz

Fréquences soumises à autorisation

Connect Data vous accompagne dans vos démarches

RI

Réseau indépendant
Disponible pour les collectivités ou
les entreprises

~~**ROP**~~

~~Réseaux ouverts au public
Disponible **uniquement** pour
les **opérateurs**~~

Bandes
millimétriques
70/80 GHz

Bandes
13/23/26/38 GHz

Fréquences en bande libre

Bandes
24 GHz

Bandes
61/61,5 GHz

IP-20E

Références CERAGON : IP-20C / IP-20S

IP-20V

Bilan de liaison et Calcul des redevances – [Nous consulter](#)

Bilan de liaison – [Nous consulter](#)



ARCEP – Fréquences soumises à autorisation

- UTILISATION DE FREQUENCES RELATIVE AU SERVICE FIXE POUR UN RESEAU INDEPENDANT
 - Fréquences et canalisation autorisées des bandes millimétriques

	70/80GHz
250MHz (1.6Gbps)	✓
500MHz (2.5Gbps)	✓

Très grande efficacité spectrale

Réduction des coûts de licences ARCEP et/ou du CAPEX

Dans la bande E (70/80GHz) = 1Gbps sur 250MHz @ 32QAM:

- Red de MAD ARCEP = ~477€/an
- Red de MAD ARCEP pour 1Gbps sur 500MHz, 4 états = 1013€/an
- 53% d'économie



Débits possibles en fonction de la distance

Antenne intégrée

Hypothèse : Rain zone H (32mm/hr) - IP-20E R2 HW version - Vertical polarization -

Integrated antennas (43dBi) - Adaptive modulation - Adaptive power

250MHz

Profile	Modulation	Débit Full Duplex	Availability in %				
			1km	2km	3km	3.5km	4km
0	BPSK	200	>99.9999	99,9973	99,9909	99,9863	99,9805
1	4 QAM	400	>99.9999	99,9961	99,9876	99,9813	99,9734
2	8 QAM	500	99,9994	99,9930	99,9789	99,9682	99,9545
3	16 QAM	1000	99,9988	99,9892	99,9676	99,9508	99,9287
4	32 QAM	1000	99,9978	99,9827	99,9474	99,9185	99,8786
5	64 QAM	1600	99,9961	99,9708	99,9071	99,8496	99,7628
6	128 QAM	1600	99,9939	99,9549	99,8441	99,7303	99,5337
7	256 QAM	1600	99,9886	99,9103	99,6054	99,1400	97,7163

500MHz

Profile	Modulation	Débit Full Duplex	Availability in %				
			1km	2km	3km	3.5km	4km
0	BPSK	350	99,9997	99,9949	99,9843	99,9764	99,9664
1	4 QAM	1000	99,9994	99,9926	99,9777	99,9665	99,9521
2	8 QAM	1600	99,9986	99,9878	99,9636	99,9446	99,9193
3	16 QAM	1600	99,9975	99,9803	99,9399	99,9062	99,8588
4	32 QAM	2000	99,9955	99,9665	99,8909	99,8201	99,7096
5	64 QAM	2500	99,9866	99,8904	99,4605	98,6505	94,6065

Explications taux de disponibilité : [cliquez ici](#)



Débits possibles en fonction de la distance

Antenne 60

Hypothèse : Rain zone H (32mm/hr) - IP-20E R2 HW version - Vertical polarization –
60cm antennas (50.1dBi) - Adaptive modulation - Adaptive power

250 MHz

Profile	Modulation	Débit Full Duplex	Availability in %				
			1km	2km	3km	3.5km	4km
0	BPSK	200	> 99,9999	99,9995	99,9973	99,9956	99,9935
1	4 QAM	400	> 99,9999	99,9990	99,9964	99,9942	99,9916
2	8 QAM	500	> 99,9999	99,9984	99,9942	99,9911	99,9872
3	16 QAM	1000	> 99,9999	99,9976	99,9919	99,9876	99,9823
4	32 QAM	1000	> 99,9999	99,9964	99,9884	99,9824	99,9751
5	64 QAM	1600	99,9996	99,9945	99,9830	99,9744	99,9637
6	128 QAM	1600	99,9993	99,9924	99,9771	99,9654	99,9505
7	256 QAM	1600	99,9987	99,9881	99,9644	99,9458	99,9212

500 MHz

Profile	Modulation	Débit Full Duplex	Availability in %				
			1km	2km	3km	3.5km	4km
0	BPSK	350	> 99,9999	99,9989	99,9955	99,9929	99,9899
1	4 QAM	1000	> 99,9999	99,9983	99,9940	99,9907	99,9867
2	8 QAM	1600	> 99,9999	99,9973	99,9911	99,9865	99,9808
3	16 QAM	1600	99,9999	99,9959	99,9873	99,9808	99,9727
4	32 QAM	2000	99,9995	99,9939	99,9813	99,9718	99,9598
5	64 QAM	2500	99,9985	99,9867	99,9600	99,9388	99,9105

Explications taux de disponibilité : [cliquez ici](#)



ARCEP – Fréquences soumises à autorisation

- UTILISATION DE FREQUENCES RELATIVE AU SERVICE FIXE POUR UN RESEAU INDEPENDANT (RI)
 - Fréquences et canalisation autorisées des bandes traditionnelles

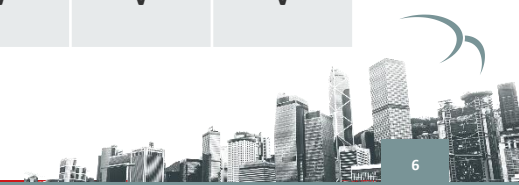
	13GHz	23GHz	26GHz	38GHz
3.5MHz (20Mbps)	√	√		√
7MHz (50Mbps)	√	√		√
14MHz (110Mbps)	√	√	√	√
28MHz (250Mbps)		√	√	√
56MHz (500Mbps)		√	√	√



ARCEP – Fréquences soumises à autorisation

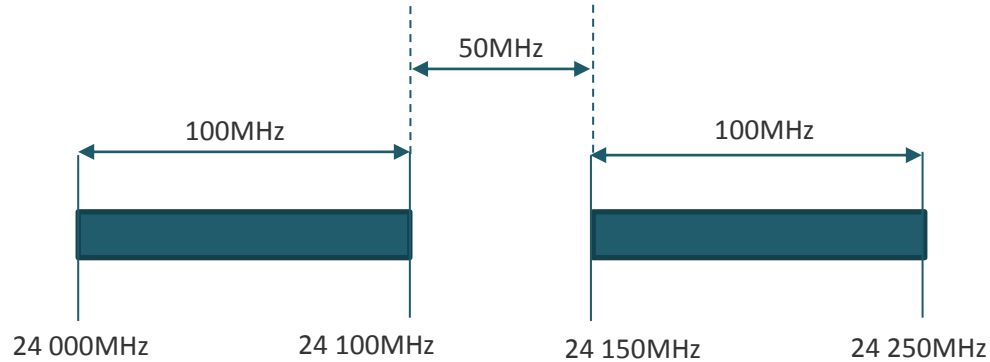
- UTILISATION DE FREQUENCES POUR DES RESEAUX OUVERTS AU PUBLIC (ROP) – réservé aux opérateurs

	6LGHz	6UGHz	8GHz	11GHz	13GHz	18GHz	23GHz	26GHz	32GHz	38GHz
3.5MHz (20Mbps)					√		√			√
7MHz (50Mbps)			√		√		√			√
14MHz (110Mbps)			√		√	√	√	√		√
28*MHz (250Mbps)	√		√		√	√	√	√		√
40MHz (300Mbps)		√	√	√						
56MHz (500Mbps)						√	√	√	√	√



ARCEP – Fréquences en bande libre

- Bande des 24 GHz : caractéristiques de débit



- 100mW de PIRE
- 3 canaux de 28MHz (250Mbps)
- 1 canal de 56MHz (500Mbps)
- Echelle de distance = 100aine de mètres ($\leq 1-1.5\text{km}$)



Bande des 24 GHz

- **BANDES DE FRÉQUENCES ET PARAMÈTRES TECHNIQUES** - Texte de loi de l' Autorité de régulation des communications électroniques et des postes.

Décision no 2014-1263 du 6 novembre 2014 fixant les conditions d'utilisation des fréquences radioélectriques par des dispositifs à courte portée :

BANDE de fréquences	CATÉGORIE de dispositifs à courte portée	LIMITE DE PUISSANCE/ d'intensité de champ/de densité de puissance	PARAMÈTRES supplémentaires (règles d'accès aux voies et d'occupation des voies)	AUTRES RESTRICTIONS d'utilisation
24,00-24,10 GHz	Dispositifs à courte portée non spécifiques	100 mW PIRE	-	-



Distances possibles en fonction du débit

Hypothèse : Rain zone K (42mm/hr) - IP-20S-E-24-H/L-ESS version - Vertical polarization-
30cm antennas - Adaptive modulation - Adaptive power

28MHz

Profile	Modulation	Débit Full Duplex	Availability in %				
			99,9	99,95	99,98	99,99	99,995
Distance en mètres							
0	QPSK	43	1792	1504	1212	1060	952
1	8PSK	63	1008	884	752	672	616
2	16 QAM	88	860	764	656	592	548
3	32 QAM	115	640	580	512	468	436
4	64 QAM	141	488	452	404	376	352
5	128 QAM	170	352	332	304	284	272
6	256 QAM	195	264	248	232	220	212
7	512 QAM	208	216	204	192	184	176
8	1024 QAM Strong	226	173	169	160	156	151
9	1024 QAM Light	240	156	151	147	142	138
10	2048 QAM	250	107	107	102	98	98

56MHz

Profile	Modulation	Débit Full Duplex	Availability in %				
			99,9	99,95	99,98	99,99	99,995
Distance en mètres							
0	QPSK	87	1456	1244	1024	904	816
1	8PSK	127	760	680	592	536	496
2	16 QAM	175	640	580	512	468	436
3	32 QAM	230	448	416	372	348	328
4	64 QAM	282	336	316	292	272	260
5	128 QAM	341	248	236	224	212	204
6	256 QAM	394	184	176	168	160	156
7	512 QAM	423	148	144	136	132	128
8	1024 QAM Strong	460	125	125	120	120	115
9	1024 QAM Light	488	115	110	110	105	105
10	2048 QAM	500	80	80	80	70	60

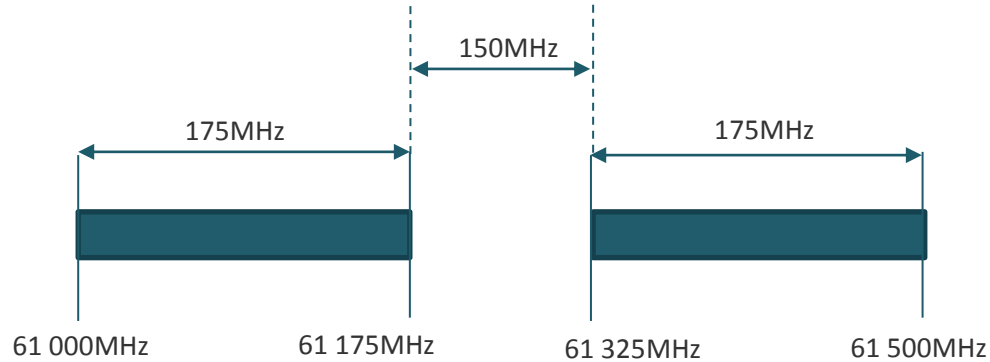


Explications taux de disponibilité : [cliquez ici](#)



ARCEP – Fréquences en bande libre

- Bande des 61-61,5 GHz caractéristiques de débit



- 100mW de PIRE
- 1 canal de 100MHz (@256QAM = 700Mbps)
- Le débit de 500Mbps full duplex ne pourra être que sur 100m à 99.99% de disponibilité. La distance maximum adressable à (100-150Mbps de capacité) sera de l'ordre de 500m.



Bande des 61-61,5 GHz

- **BANDES DE FRÉQUENCES ET PARAMÈTRES TECHNIQUES - Texte de loi de l' Autorité de régulation des communications électroniques et des postes.**

Décision no 2014-1263 du 6 novembre 2014 fixant les conditions d'utilisation des fréquences radioélectriques par des dispositifs à courte portée :

BANDE de fréquences	CATÉGORIE de dispositifs à courte portée	LIMITE DE PUISSANCE/ d'intensité de champ/de densité de puissance	PARAMÈTRES supplémentaires (règles d'accès aux voies et d'occupation des voies)	AUTRES RESTRICTIONS d'utilisation
61-61,5 GHz	Dispositifs à courte portée non spécifiques	100 mW PIRE	-	-



PRODUITS

Principales caractéristiques



FibeAir IP-20E - Fréquences soumises à autorisation - 70/80 GHz

Caractéristiques

- Bande E (70/80GHz), FDD
- Un système robuste
- Système avec antenne directe ou intégrée
- Configurations : de 1+0
- Débits (1 porteuse) :
 - 1.6Gbps@250MHz (256QAM)
 - 2.5Gbps@500MHz (64QAM)

Applications

- Applications à très haut débit jusqu'à 2,5 Gbps
- Collecte de vidéo surveillance
- Réseau d'entreprise
- Alternative à la fibre

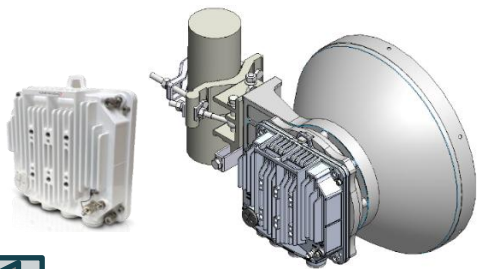
IP

All Outdoor

Single Carrier

70-80GHz

62.5-500 MHz



FibeAir IP-20C

Fréquences soumises à autorisation - 13/23/26/38 GHz

Fréquences en bande libre - 24 GHz

Caractéristiques

- Système Dual Core Radio (Radio à 2 porteuses)
- Un système robuste
- Configurations : de 1+0 et à 8+0, 1+1, 2+2
- MIMO 2x2, 4x4 (1Gbps@28MHz)
- Modulations : QPSK – 2048QAM
- Débits (1 porteuse) :
 - 250Mbps@28MHz
 - 500Mbps@56MHz

Applications

- Système qui convient à un réseau à forte évolutivité
- Collecte de vidéo surveillance
- Réseau de transport d'opérateurs et collectivités

IP

All Outdoor

Multi-Core
2 porteuses

6-42GHz

3.5-56MHz



FibeAir IP-20S

Fréquences soumises à autorisation - 13/23/26/38 GHz

Fréquences en bande libre - 24 GHz

Caractéristiques

- Un système simple et compact
- Un système robuste
- Configurations : de 1+0, 2+0, 1+1HSB
- Modulations: QPSK – 2048QAM
- Débits (1 porteuse) :
 - 250Mbps@28MHz
 - 500Mbps@56MHz

Applications

- Système low cost
- Non évolutif au-delà d'une porteuse simple à 56MHz (500Mbps)
- Réseau d'entreprises et d'administrations
- Réseau de collecte de vidéo surveillance
- Lien d'accès d'opérateurs

IP

All Outdoor

Single core

6-42GHz

3.5-56MHz



FibeAir IP-20V - Fréquences en bande libre – 61/61,5 GHz

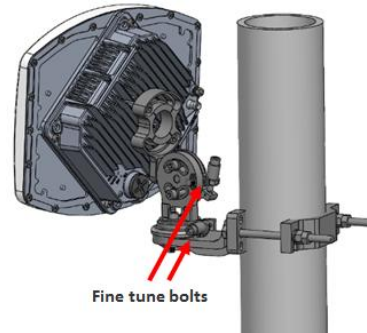
Caractéristiques

- Bande V (57/66GHz), FDD
- Un Système robuste
- Système avec antenne intégrée 38dBi
- Très faible latence (67 microsecondes @1Gbps)
- Configurations: de 1+0
- Débits (1 porteuse):
 - 350Mbps@50MHz (256QAM)
 - 700Mbps FD@100MHz (256QAM)



Applications

- Applications à haut débit jusqu'à 700 Mbps
- Collecte de vidéo surveillance
- Petites distances



IP

All Outdoor

Single Carrier

57-66 GHz

50, 250 MHz



Mesures du taux de disponibilité

La disponibilité se mesure souvent en pourcentage :

Disponibilité en %	Indisponibilité par année	Indisponibilité par mois	Indisponibilité par semaine
90 % (« un neuf »)	36,5 jours	72 heures	16,8 heures
95 %	18,25 jours	36 heures	8,4 heures
98 %	7,30 jours	14,4 heures	3,36 heures
99 % (« deux neuf »)	3,65 jours	7,20 heures	1,68 heures
99,5 %	1,83 jours	3,60 heures	50,4 minutes
99,8 %	17,52 heures	86,23 minutes	20,16 minutes
99,9 % (« trois neuf »)	8,76 heures	43,2 minutes	10,1 minutes
99,95 %	4,38 heures	21,56 minutes	5,04 minutes
99,99 % (« quatre neuf »)	52,56 minutes	4,32 minutes	1,01 minutes
99,999 % (« cinq neuf »)	5,26 minutes	25,9 secondes	6,05 secondes
99,9999 % (« six neuf »)	31,5 secondes	2,59 secondes	0,605 secondes

